

100

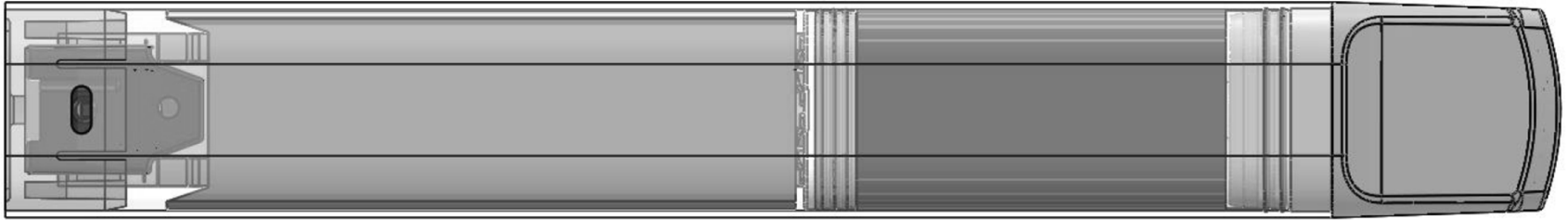


FIG. 1A

100

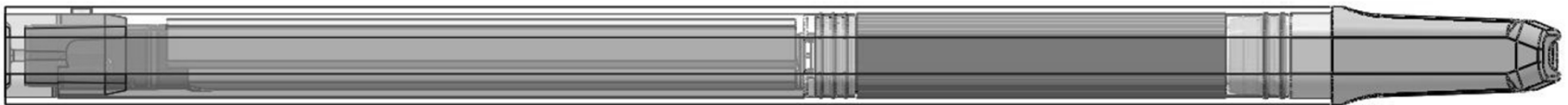
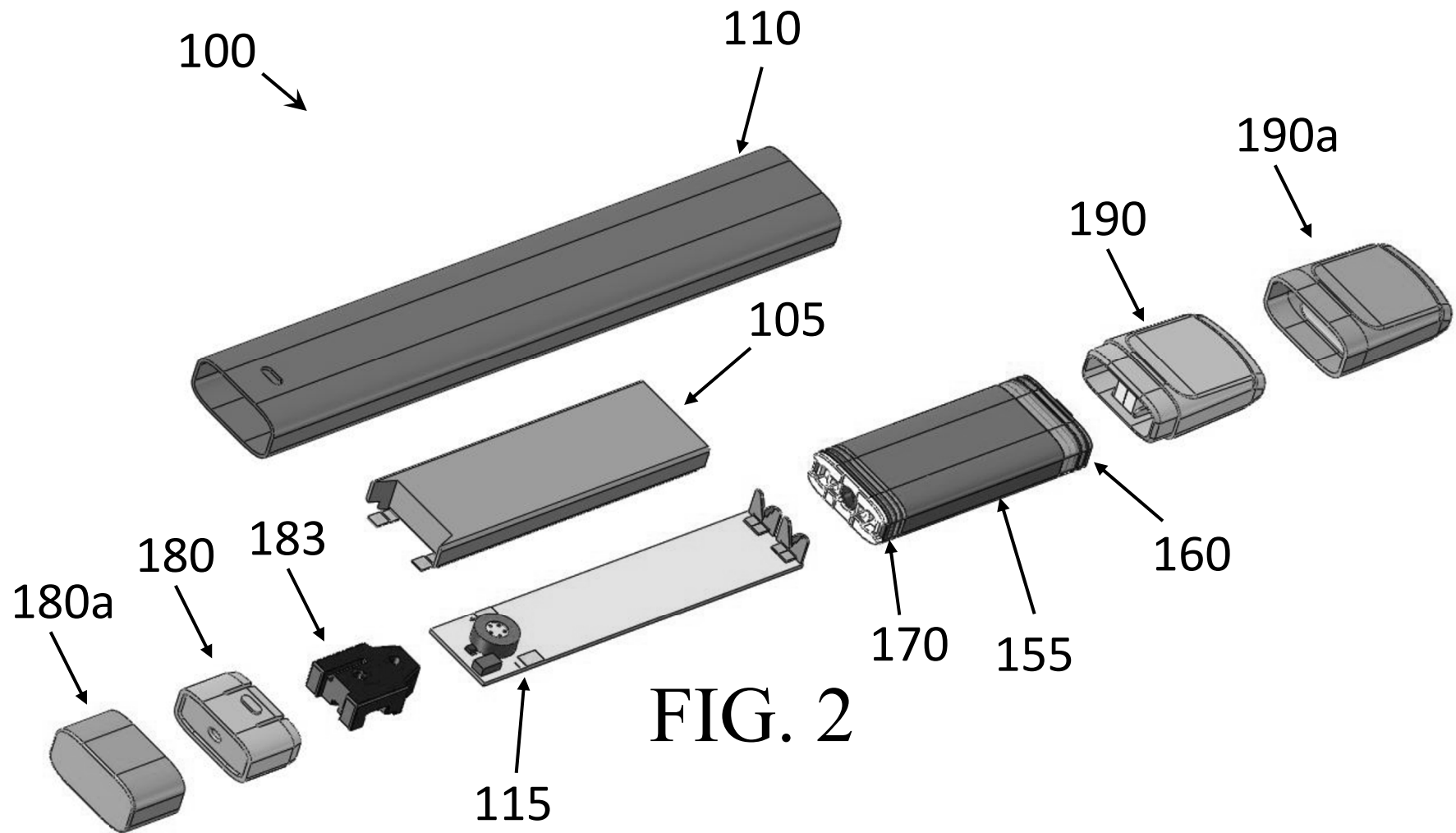


FIG. 1B



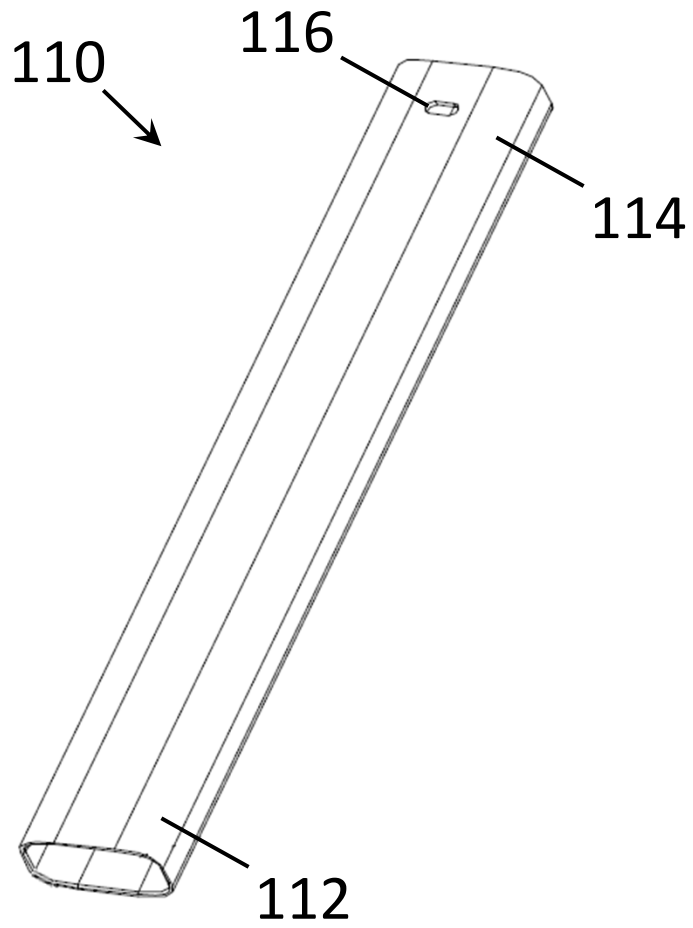


FIG. 3

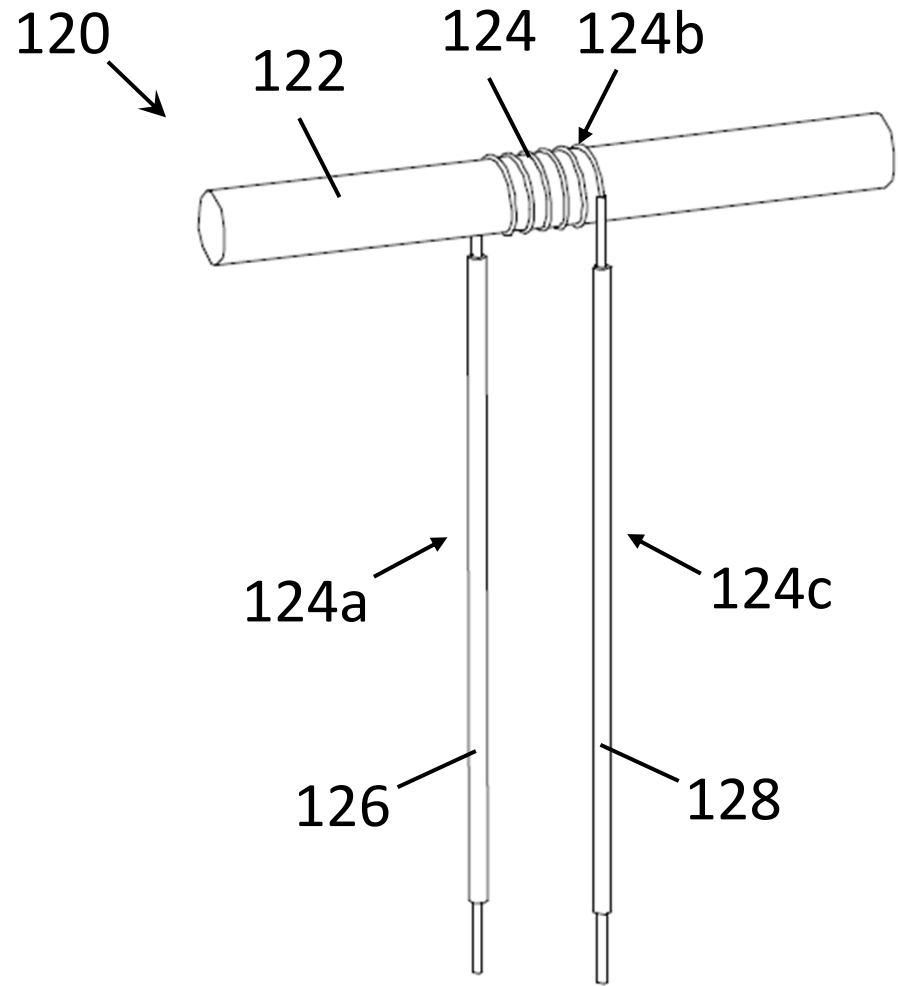


FIG. 4

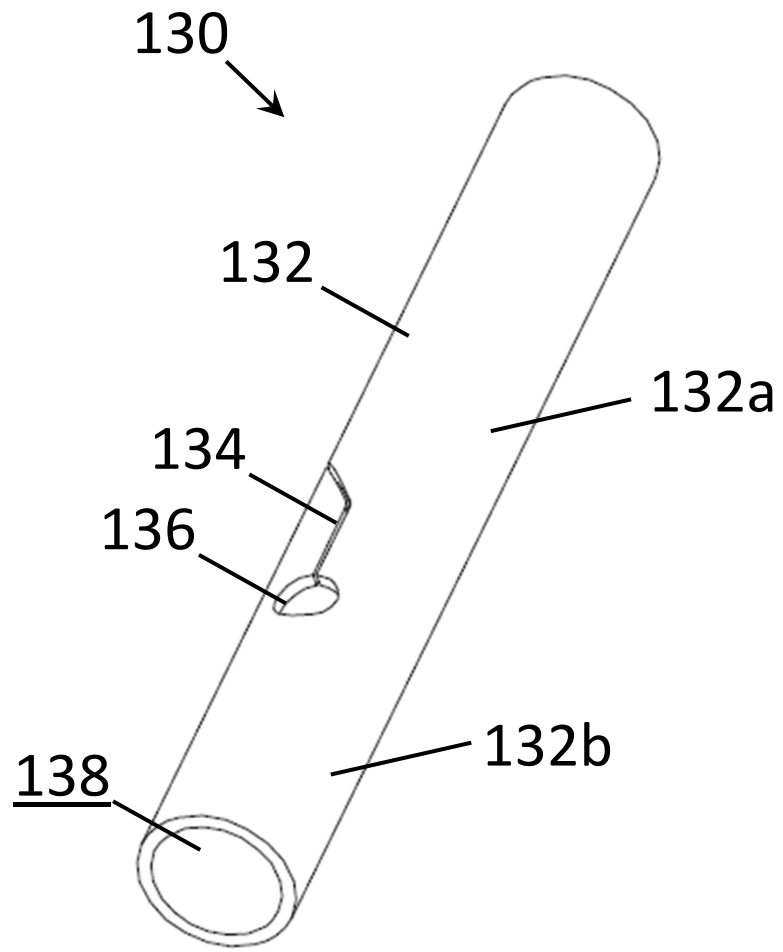


FIG. 5A

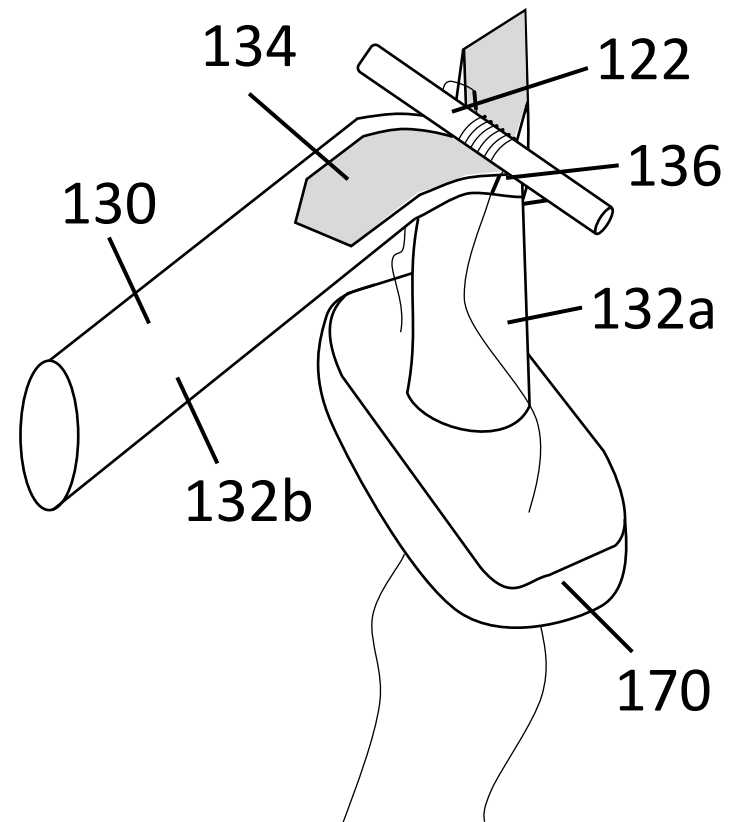


FIG. 5B

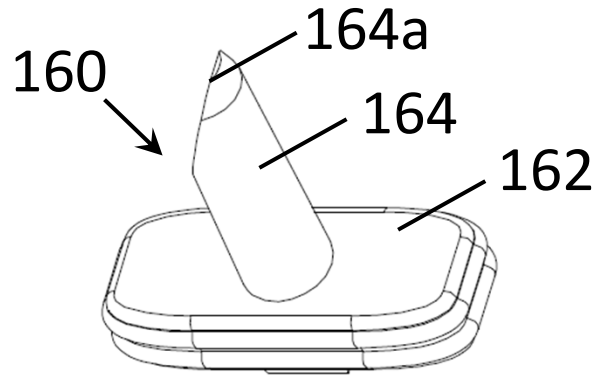


FIG. 6

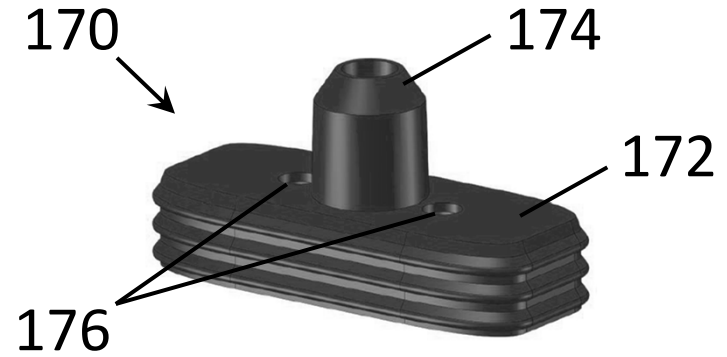


FIG. 7A

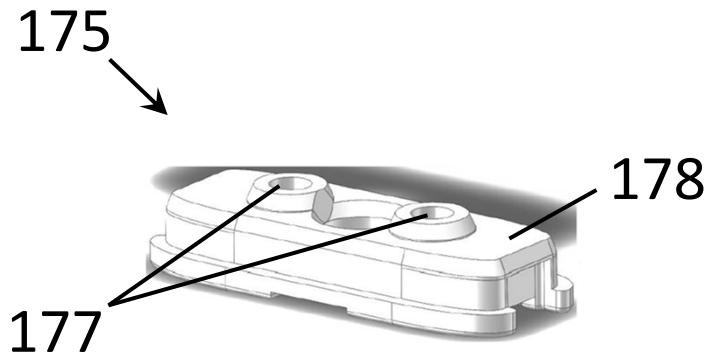


FIG. 7B

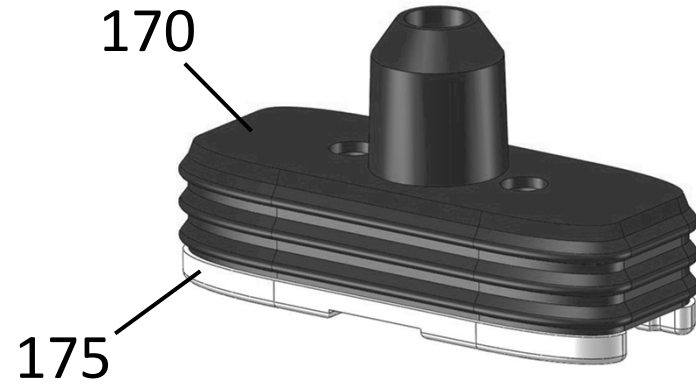


FIG. 7C

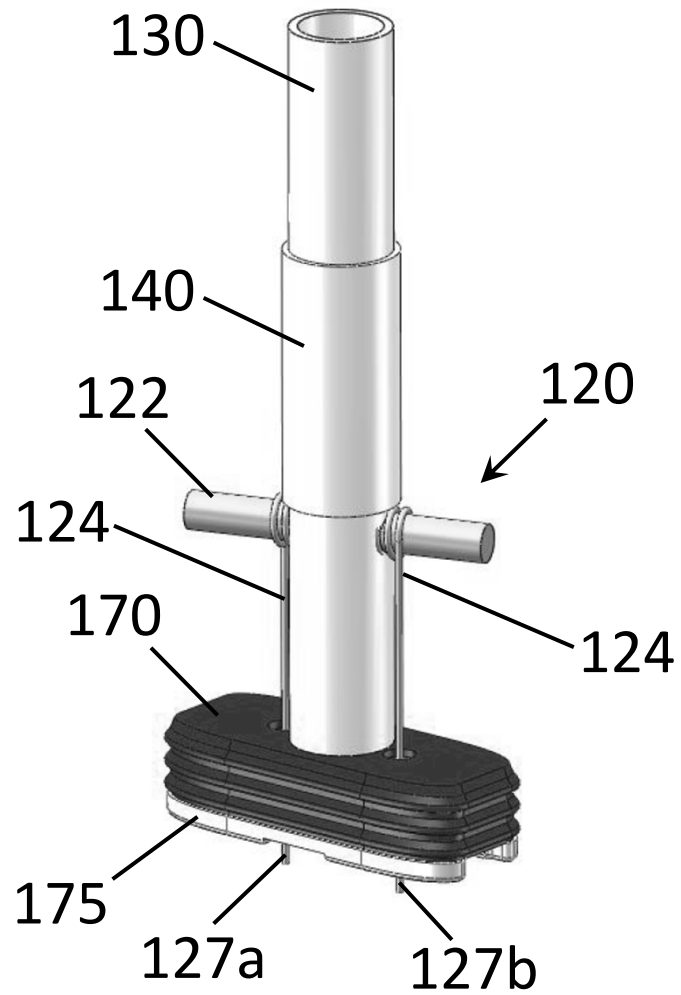


FIG. 7D

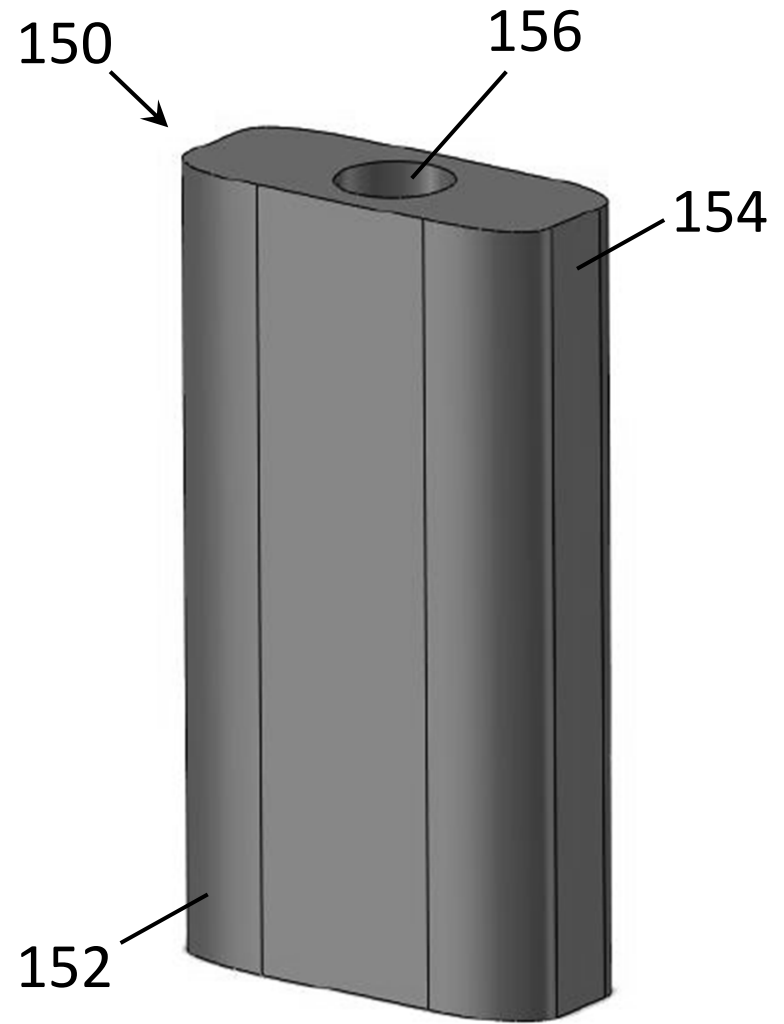


FIG. 8A

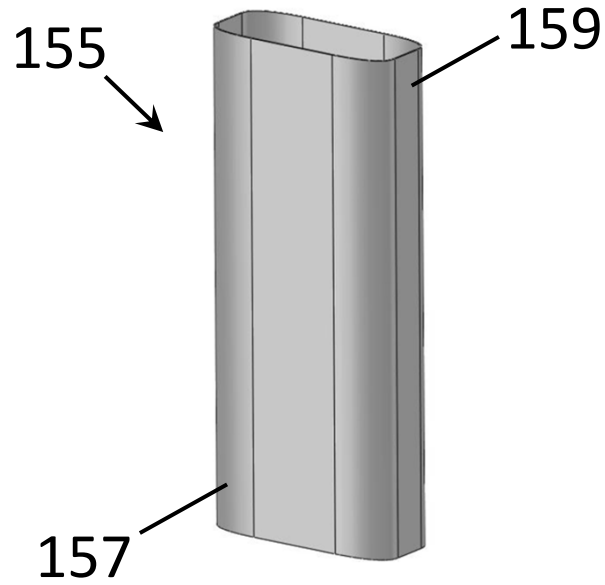


FIG. 8B

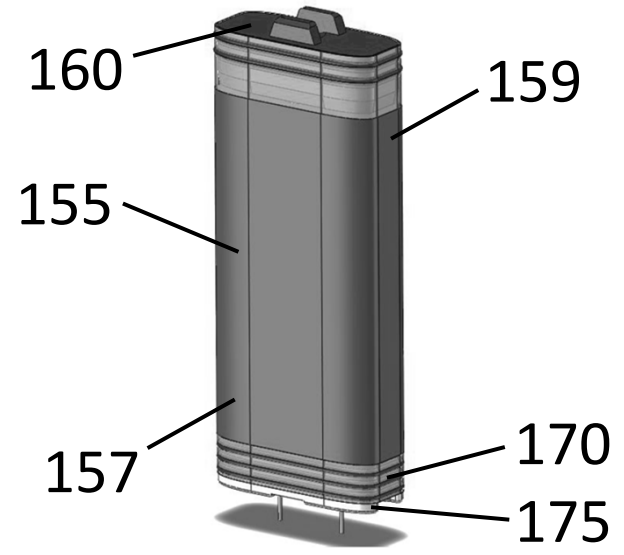


FIG. 8C

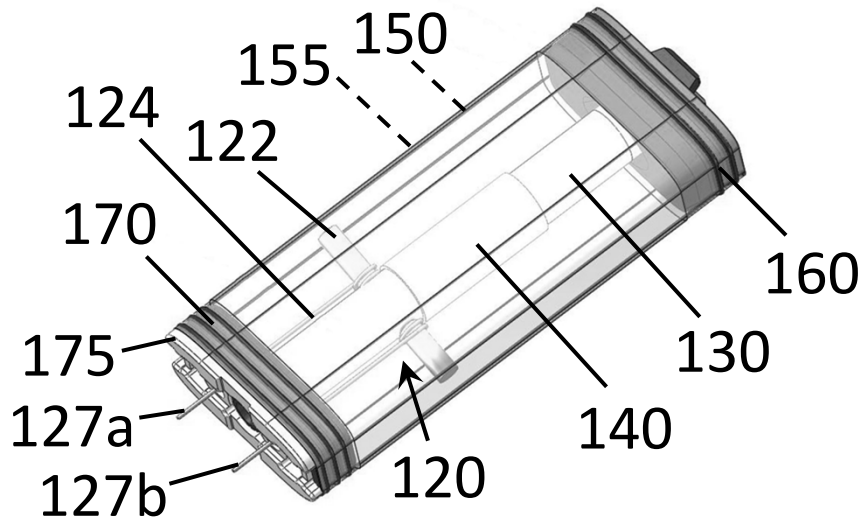


FIG. 8D

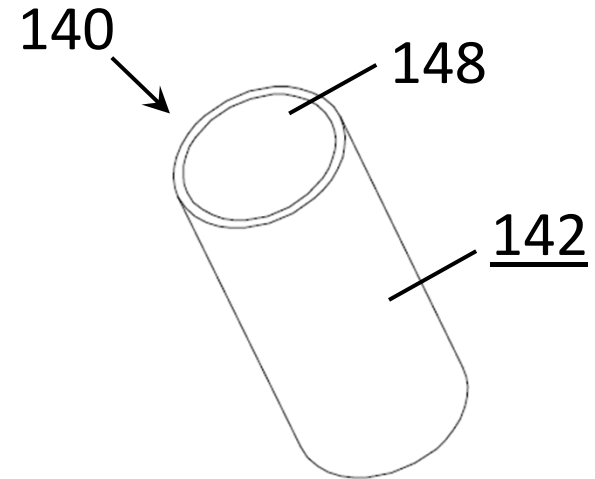


FIG. 9

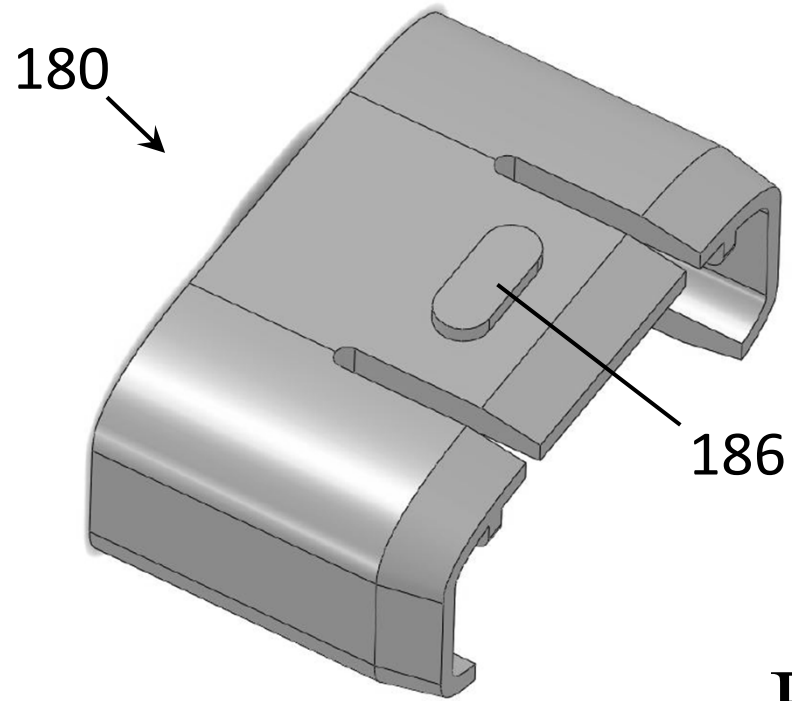


FIG. 10A

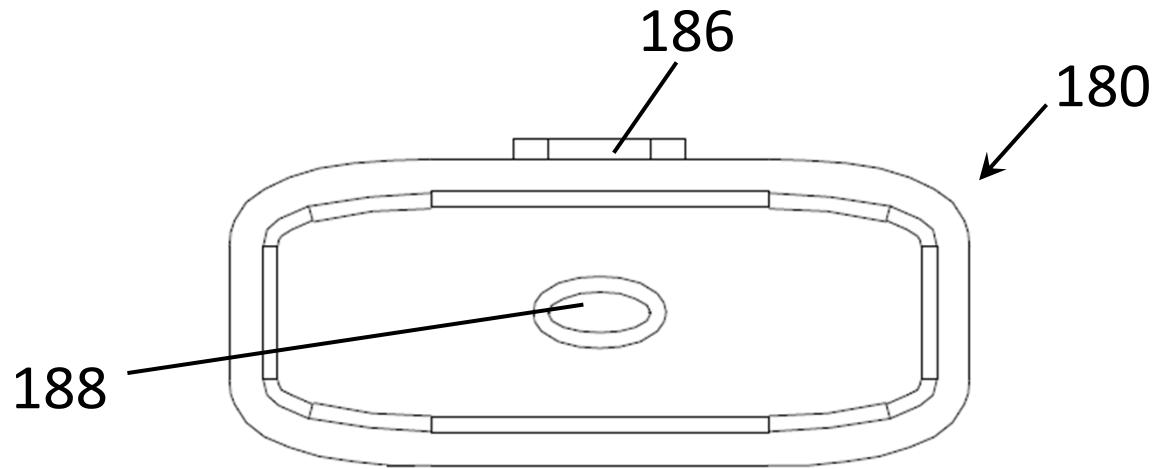


FIG. 10B



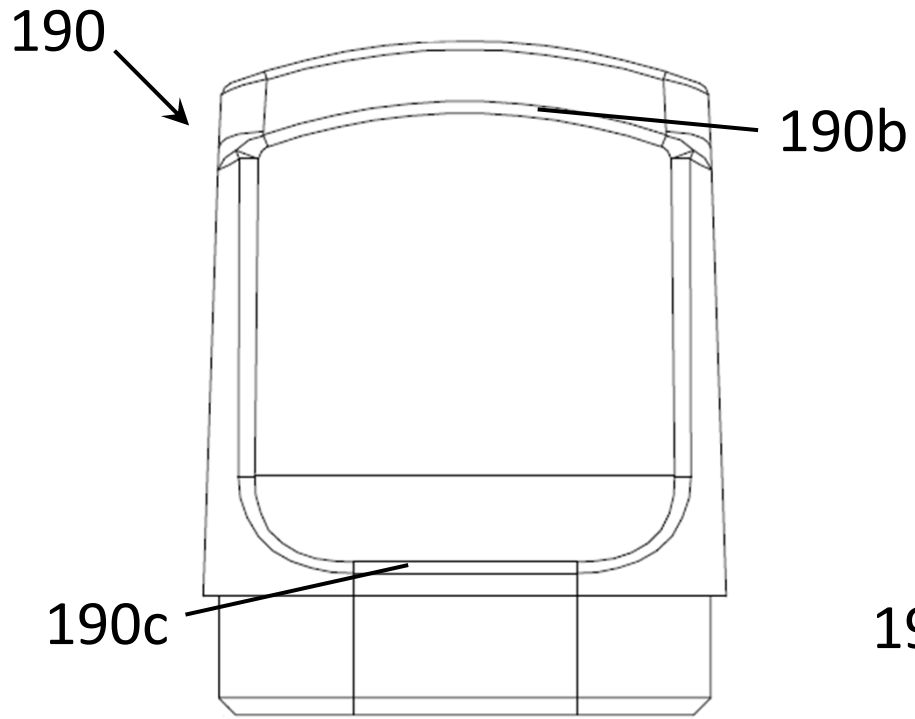


FIG. 11A

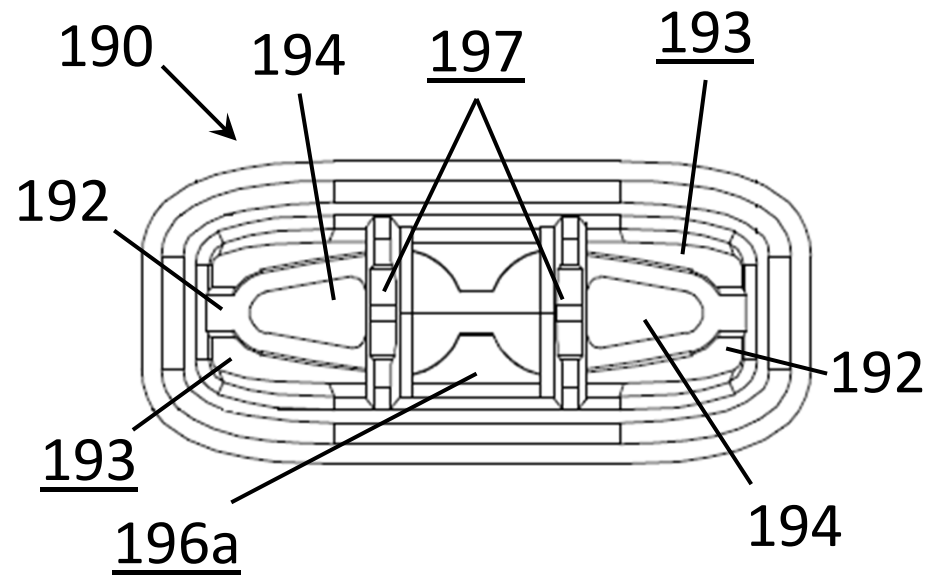


FIG. 11B

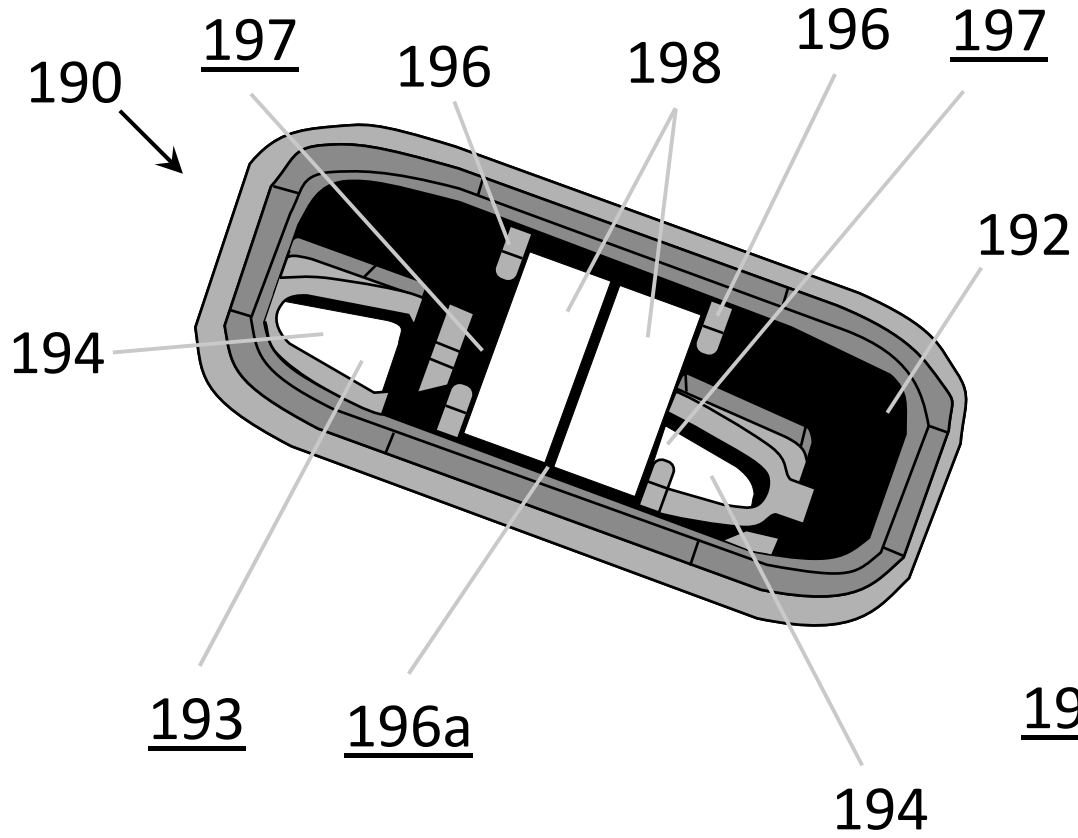


FIG. 11C

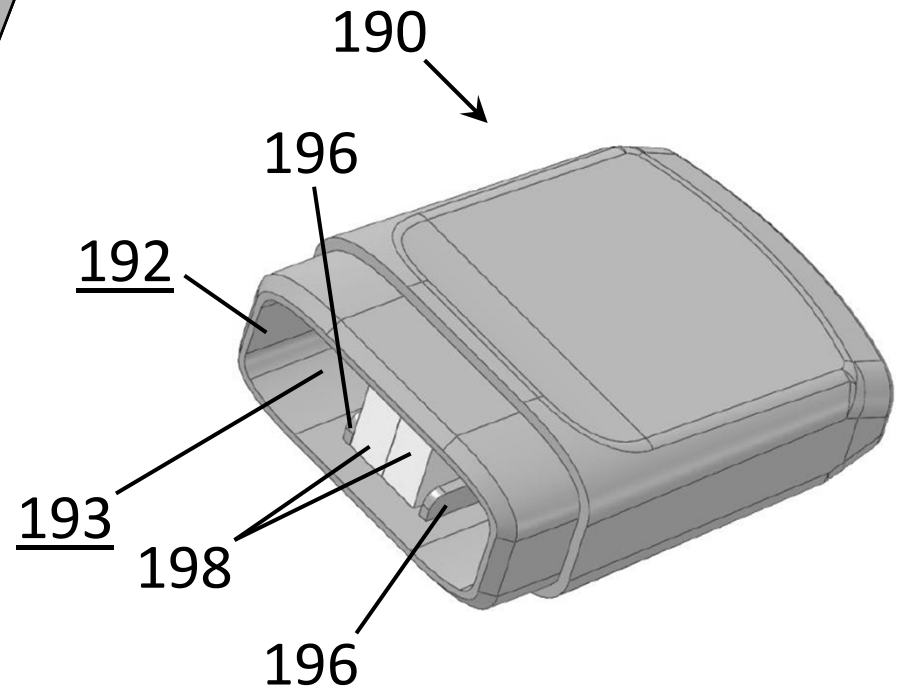


FIG. 11D

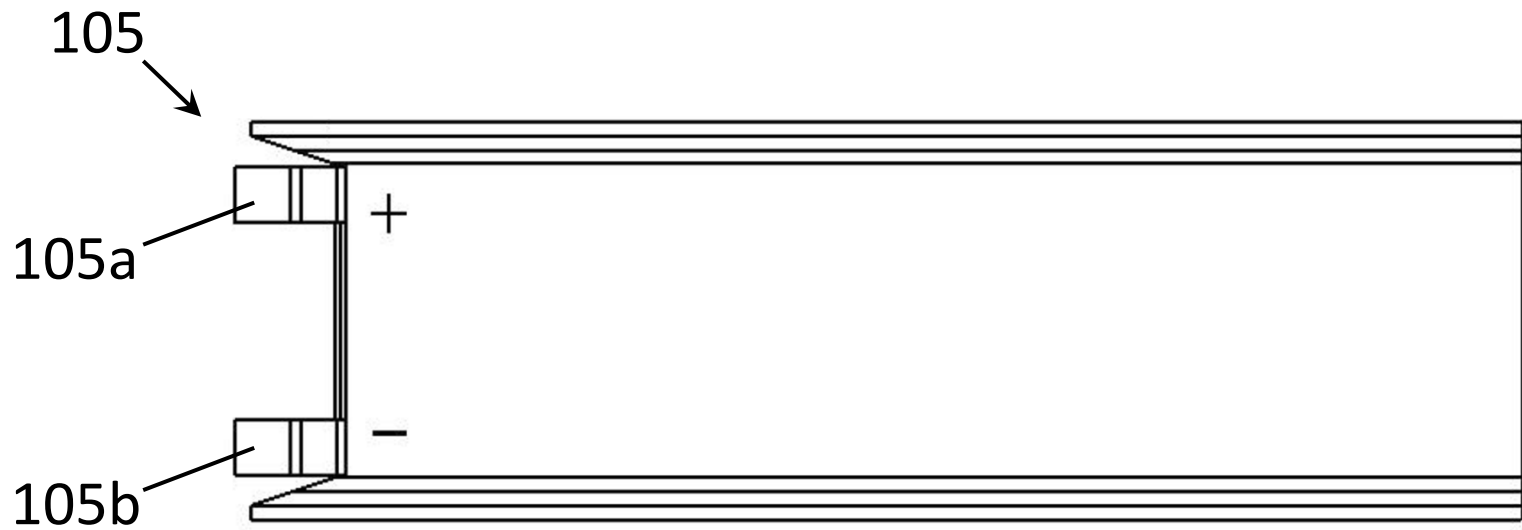


FIG. 12

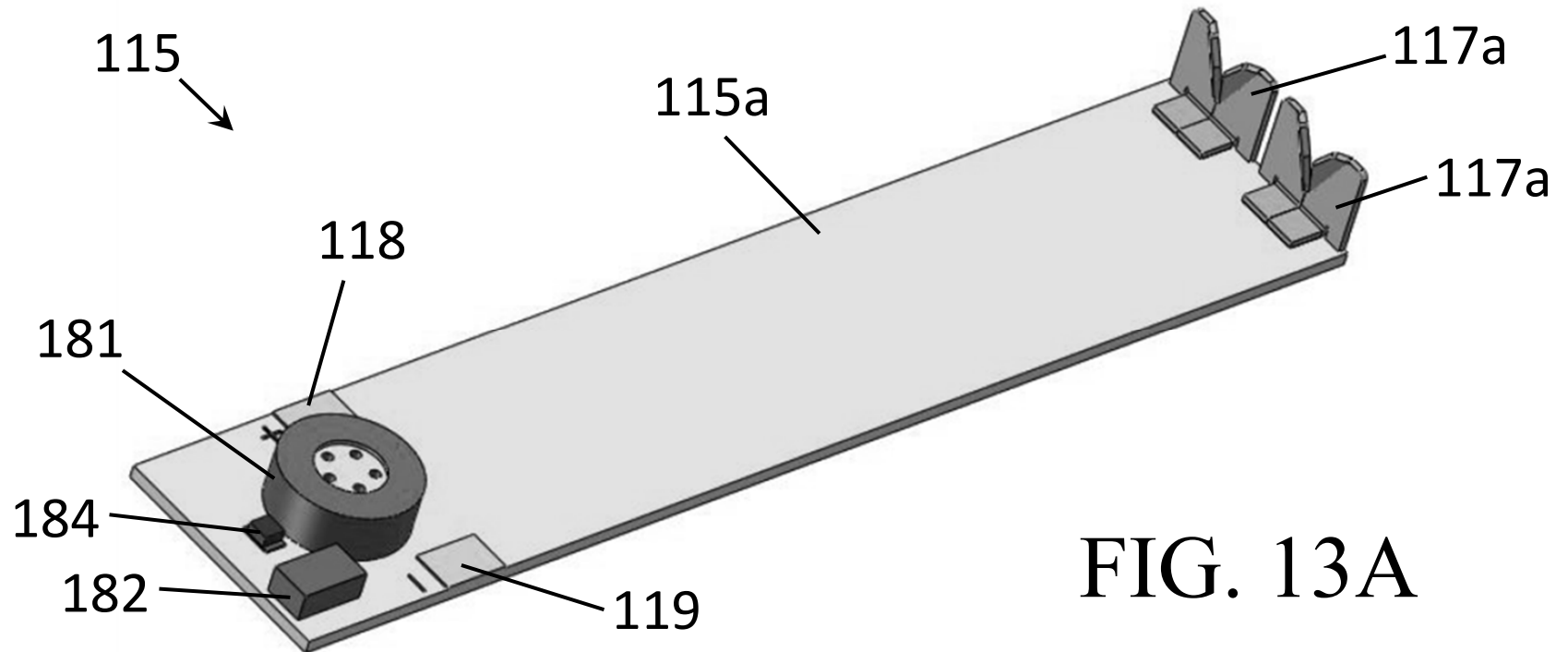
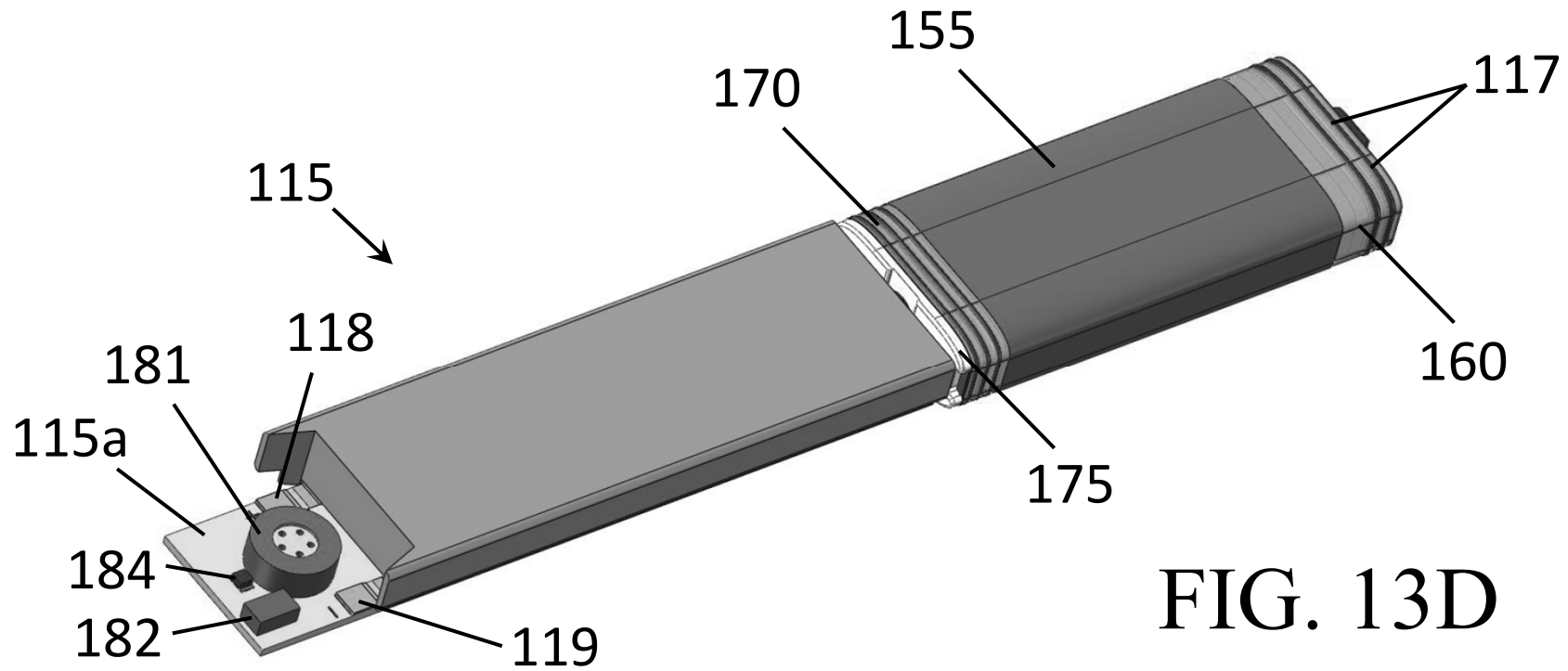
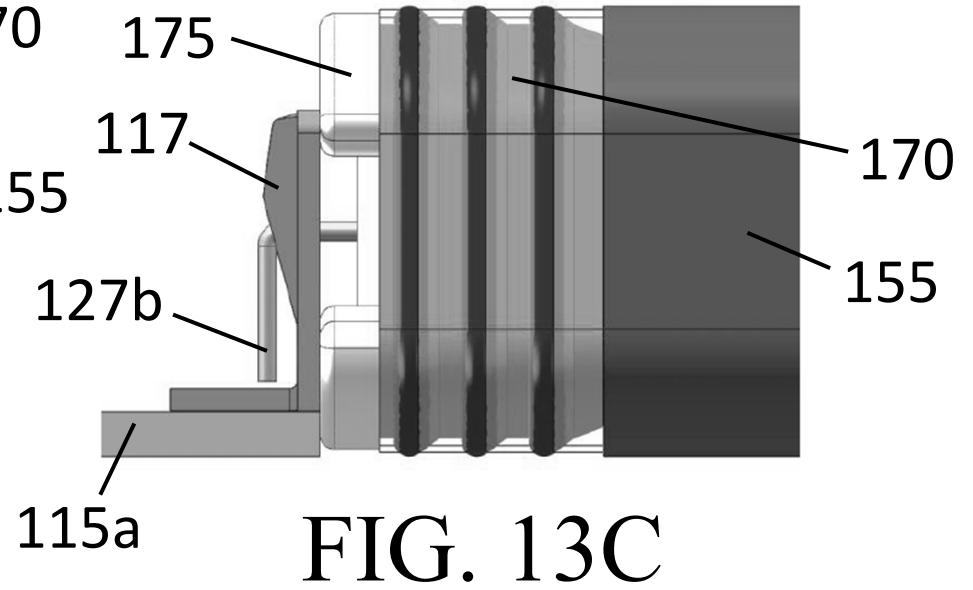
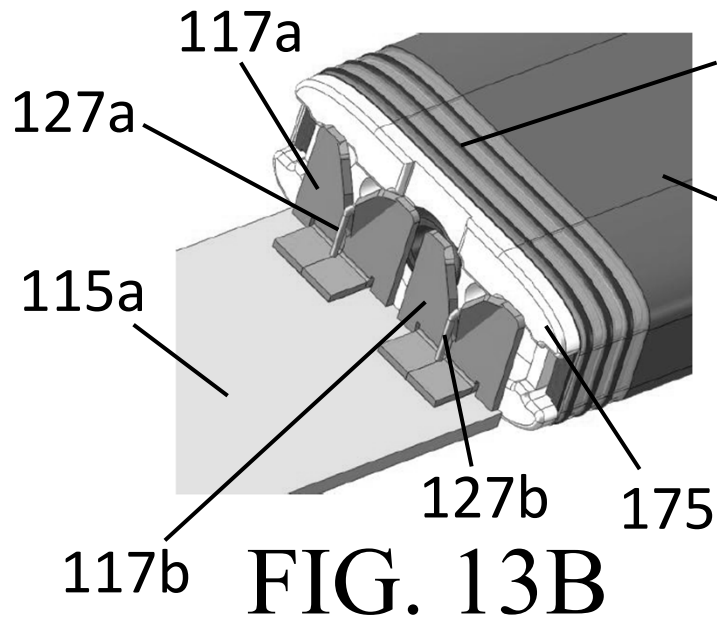


FIG. 13A



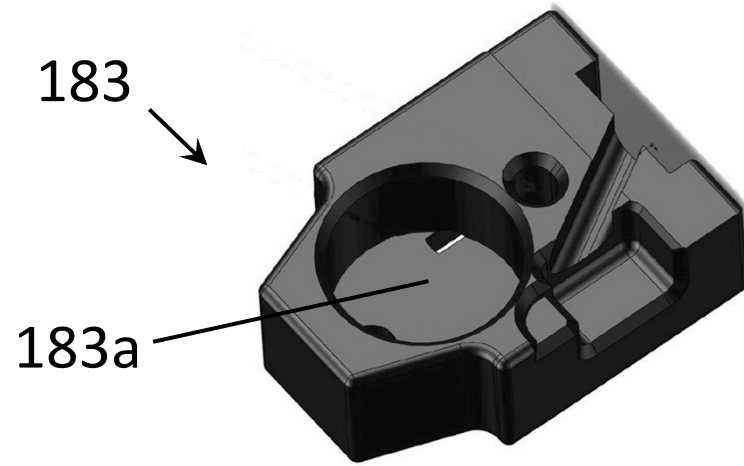


FIG. 14

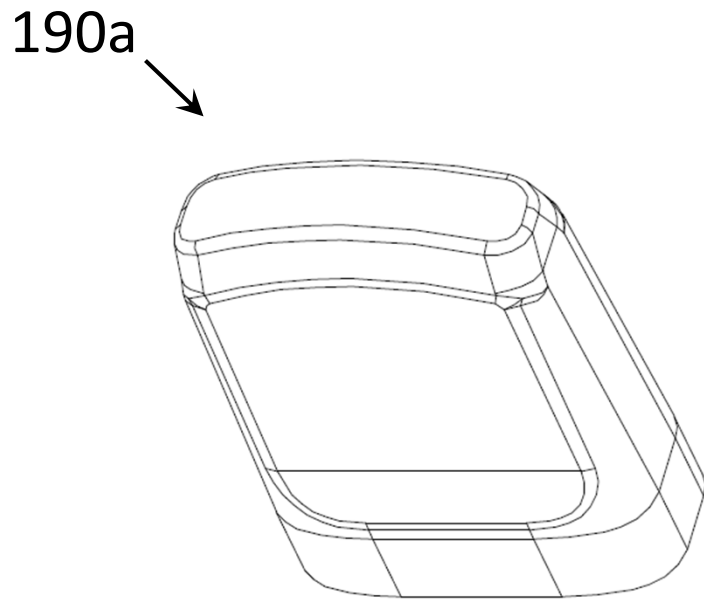


FIG. 15

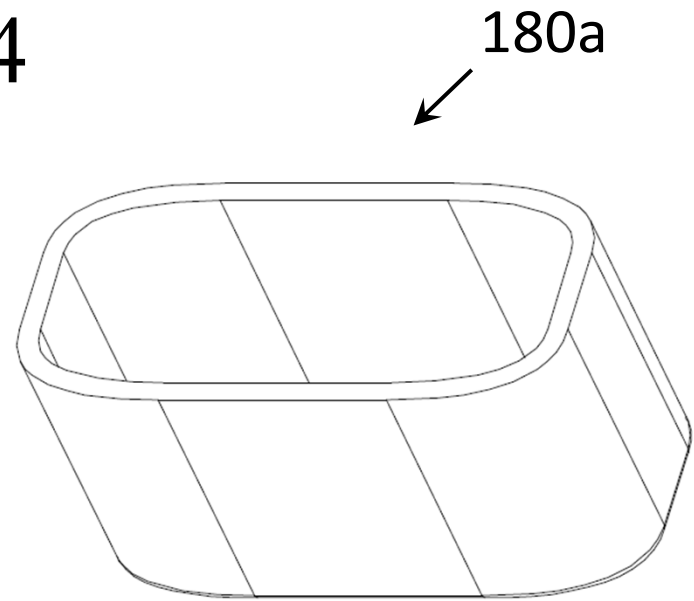


FIG. 16

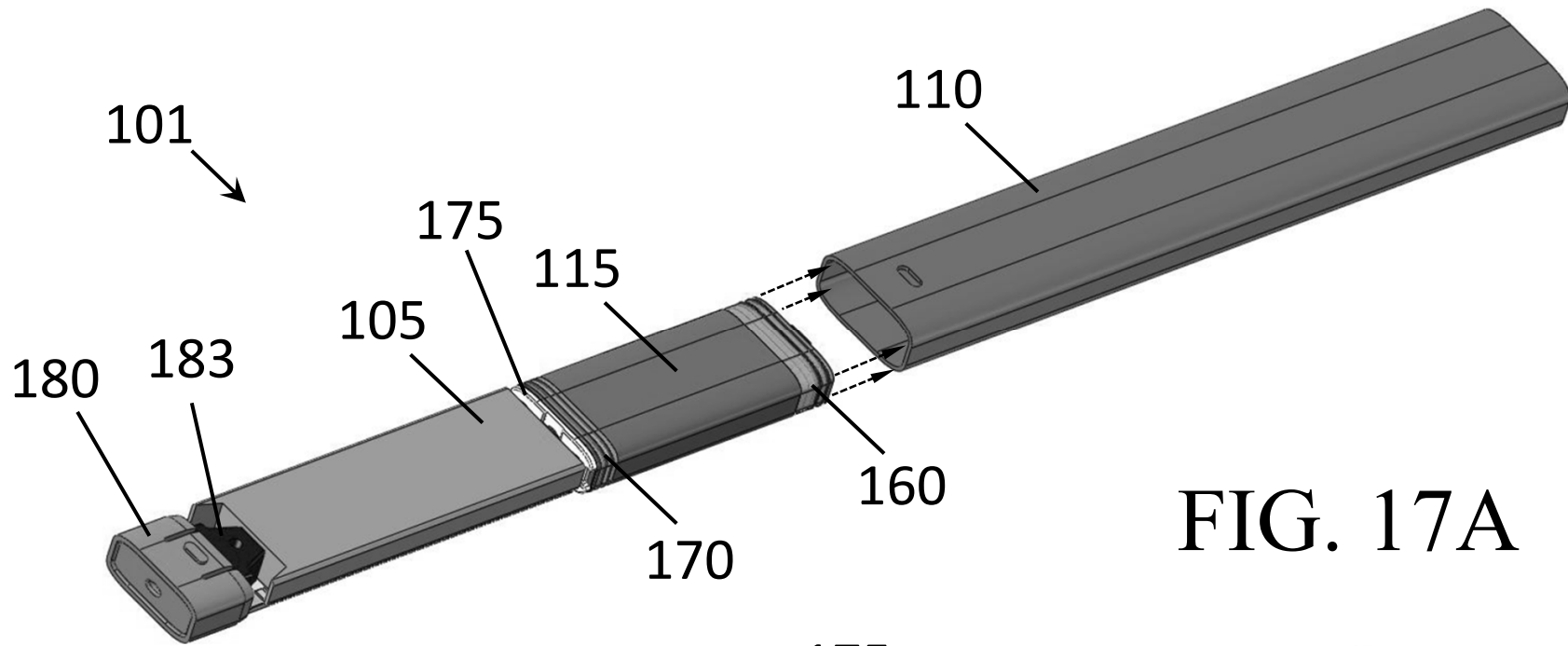


FIG. 17A

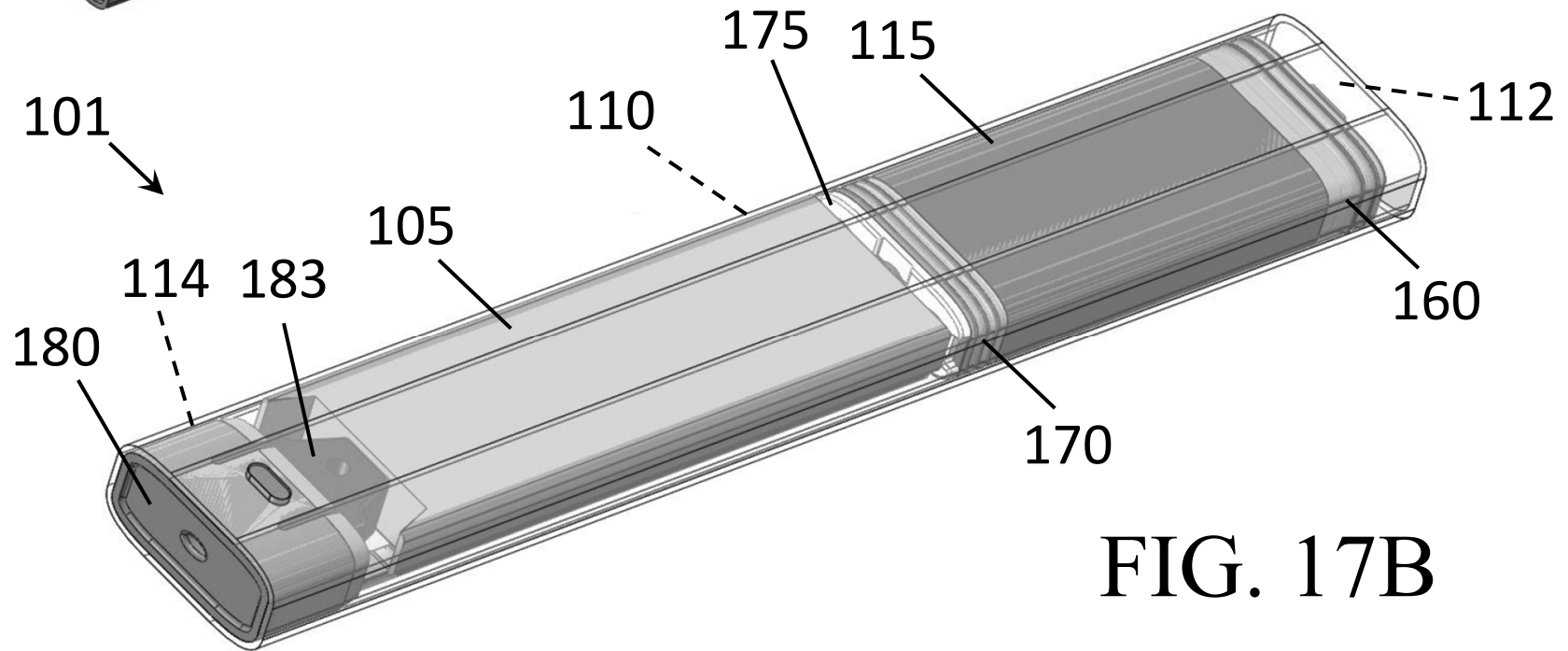


FIG. 17B

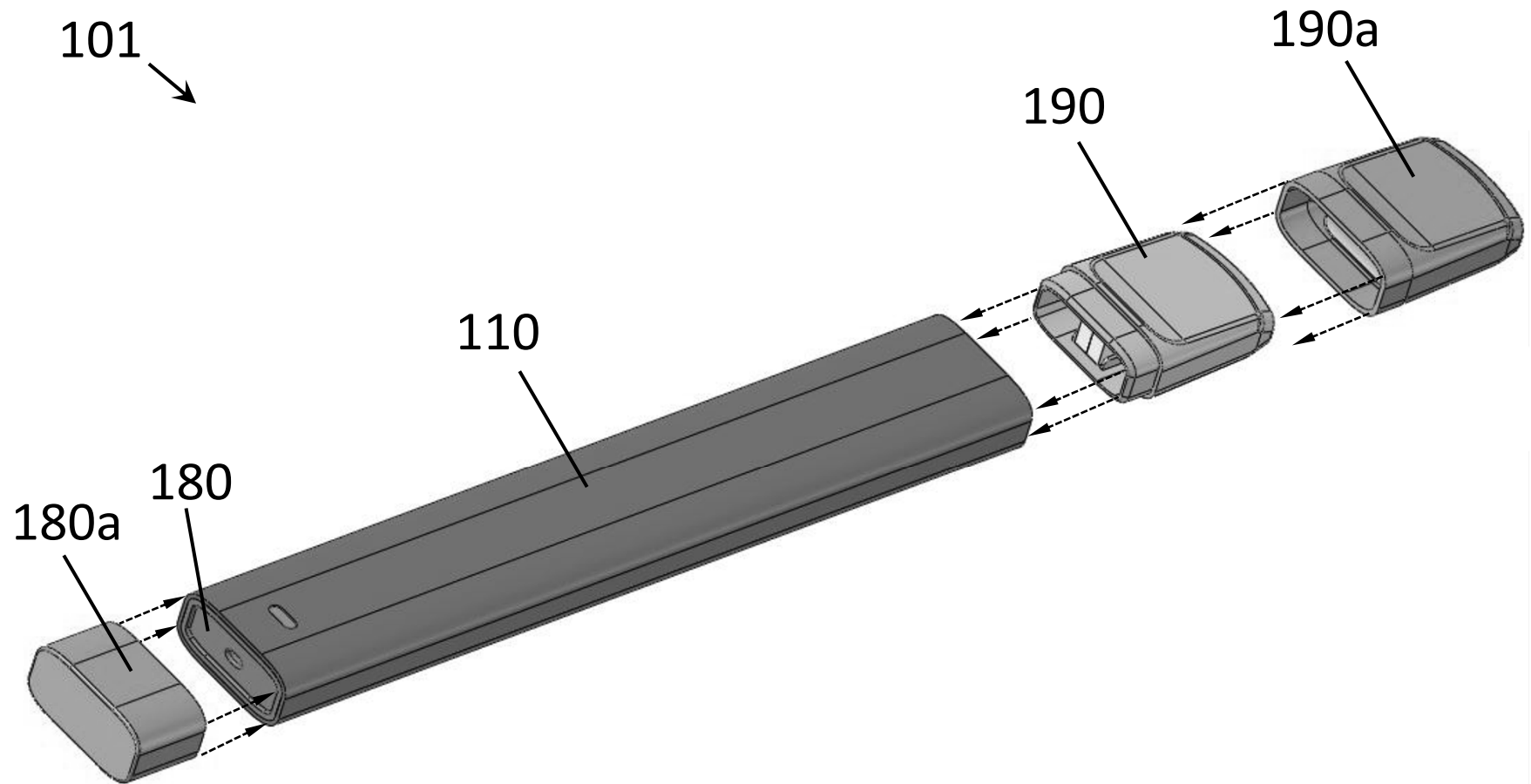


FIG. 17C

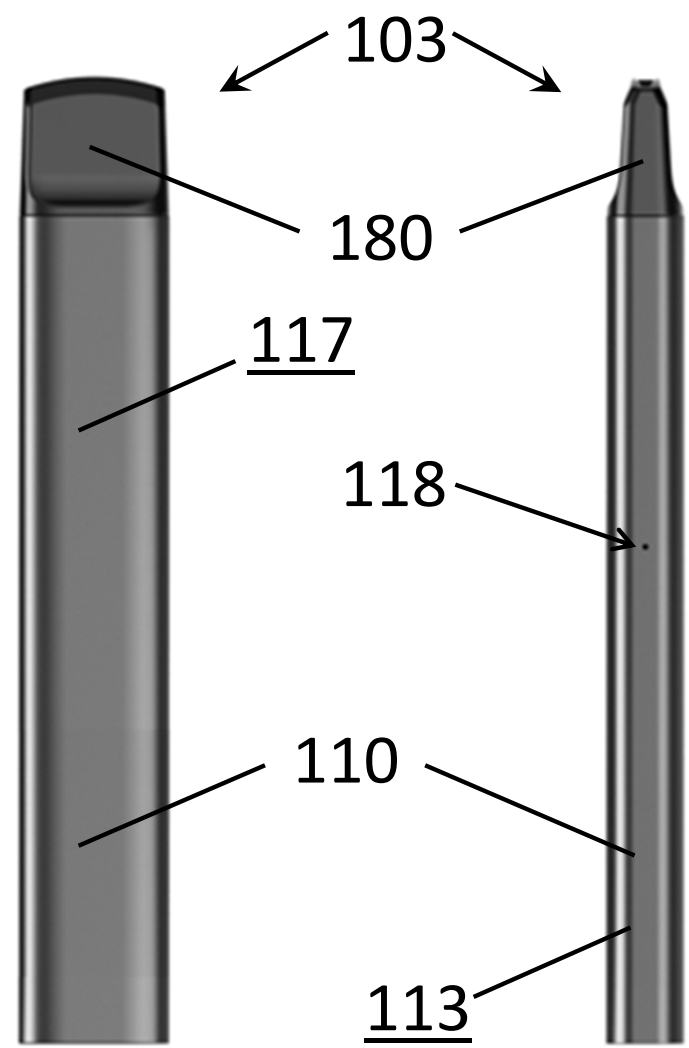
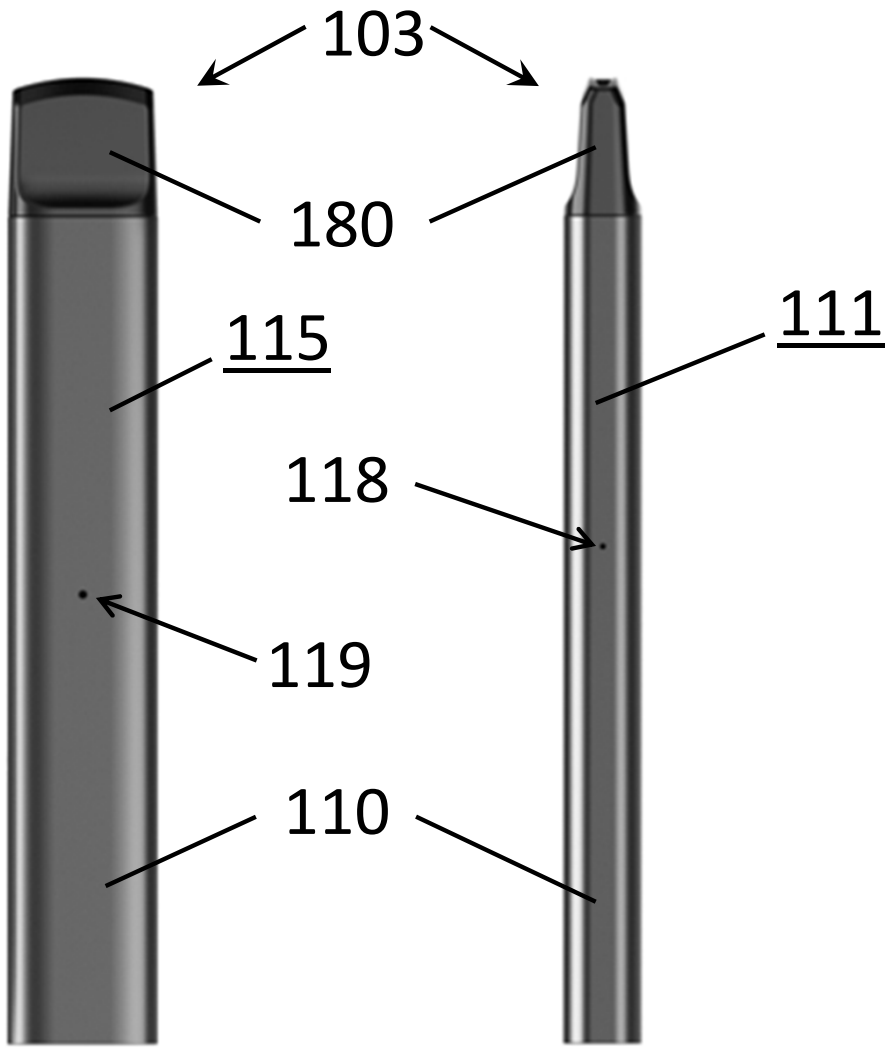


FIG. 18A

FIG. 18B

FIG. 18C

FIG. 18D





FIG. 18E

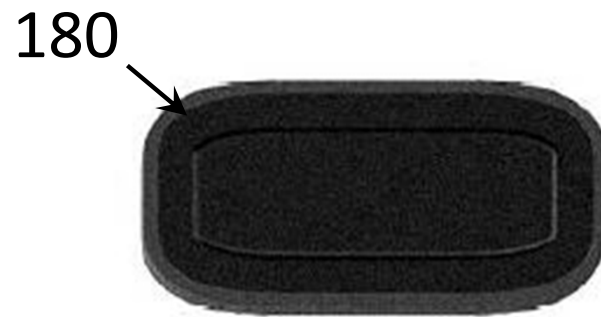
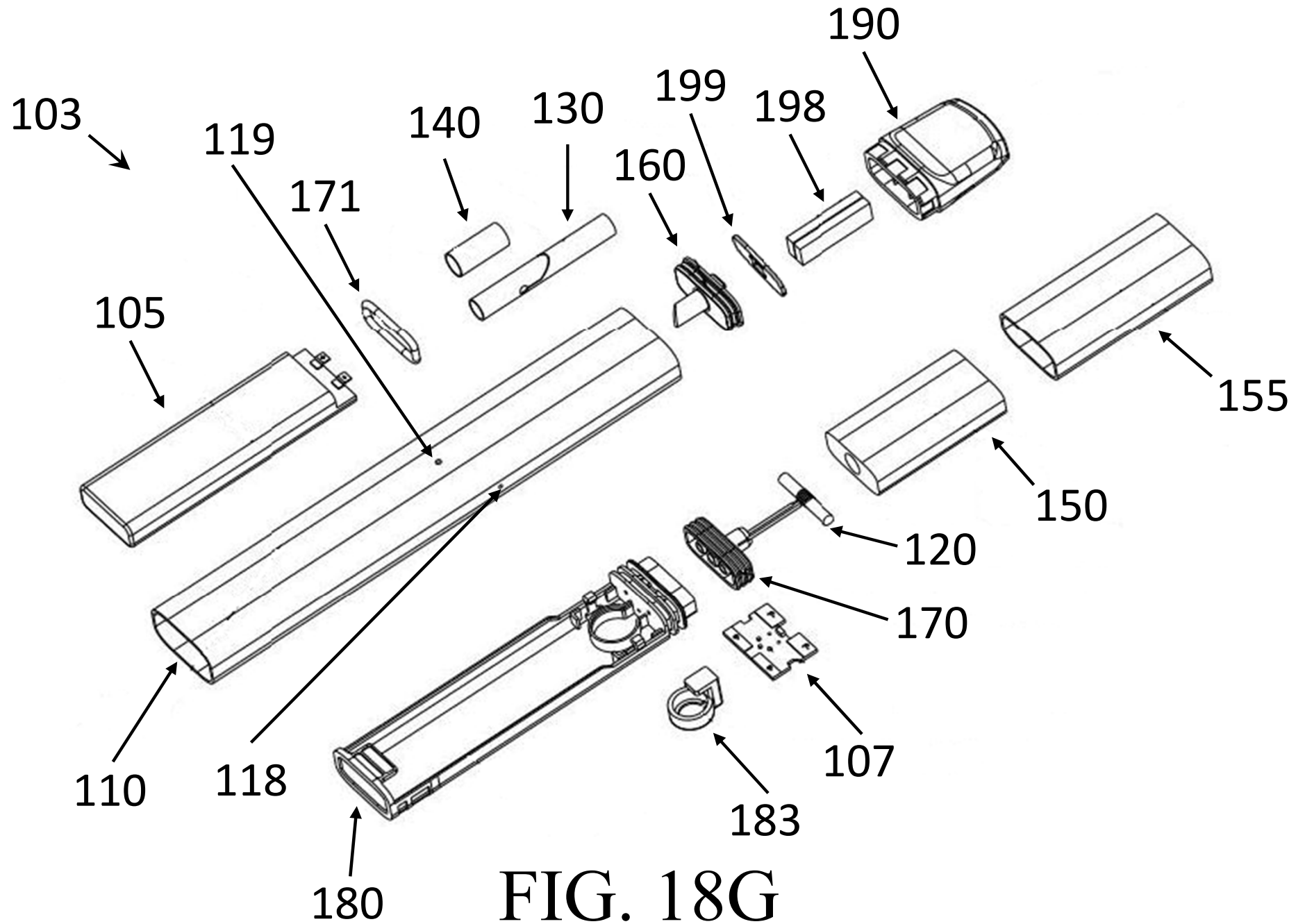


FIG. 18F



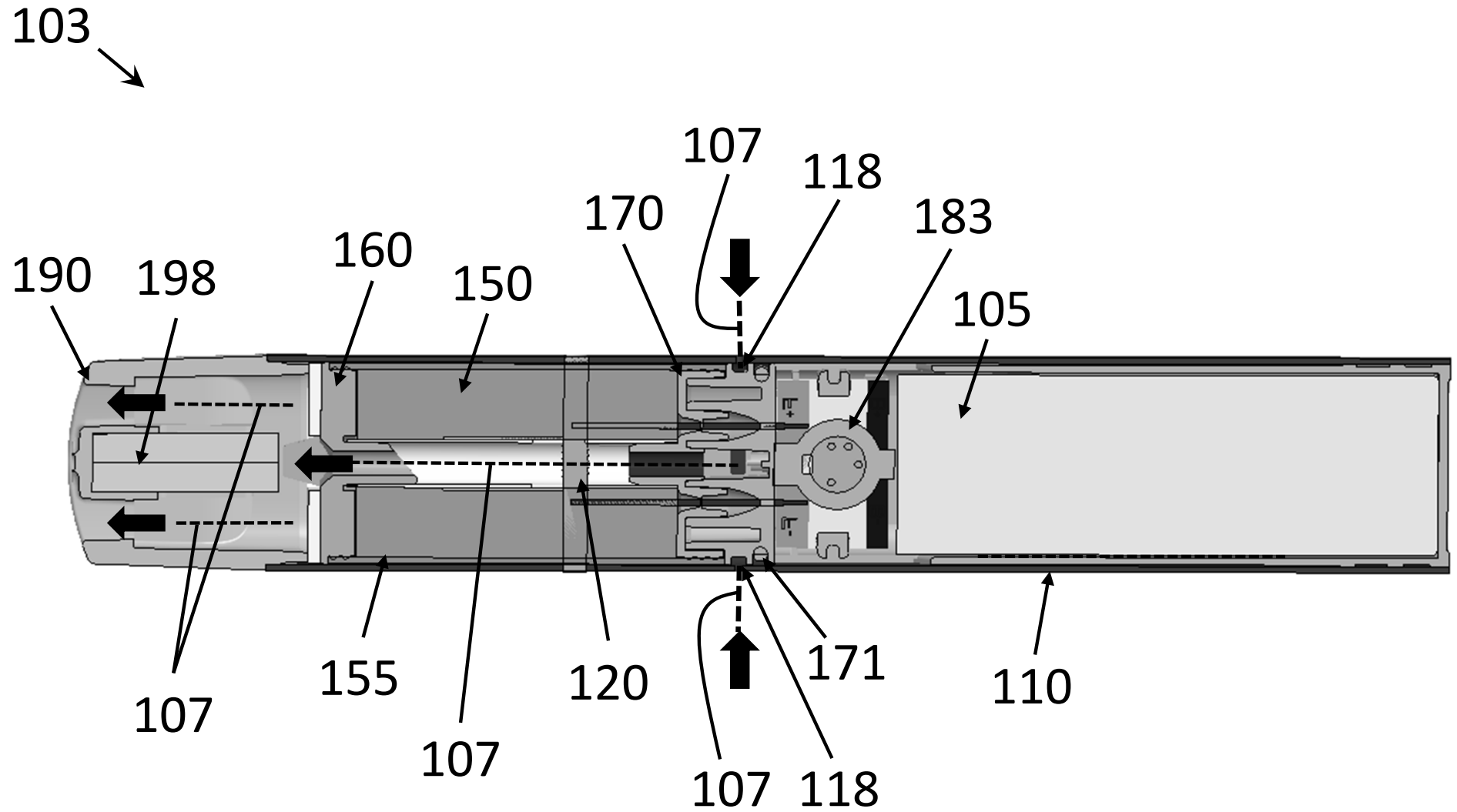


FIG. 18H

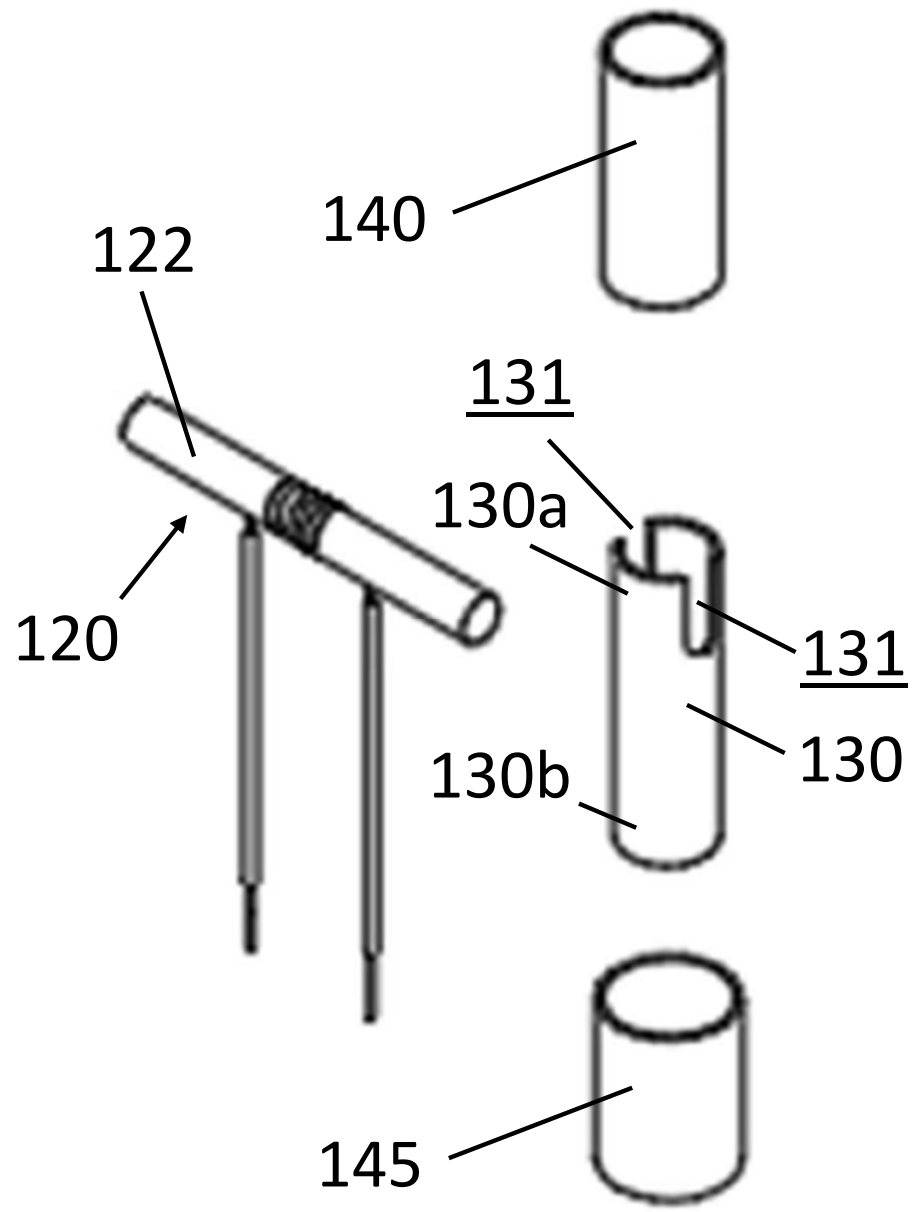


FIG. 19A

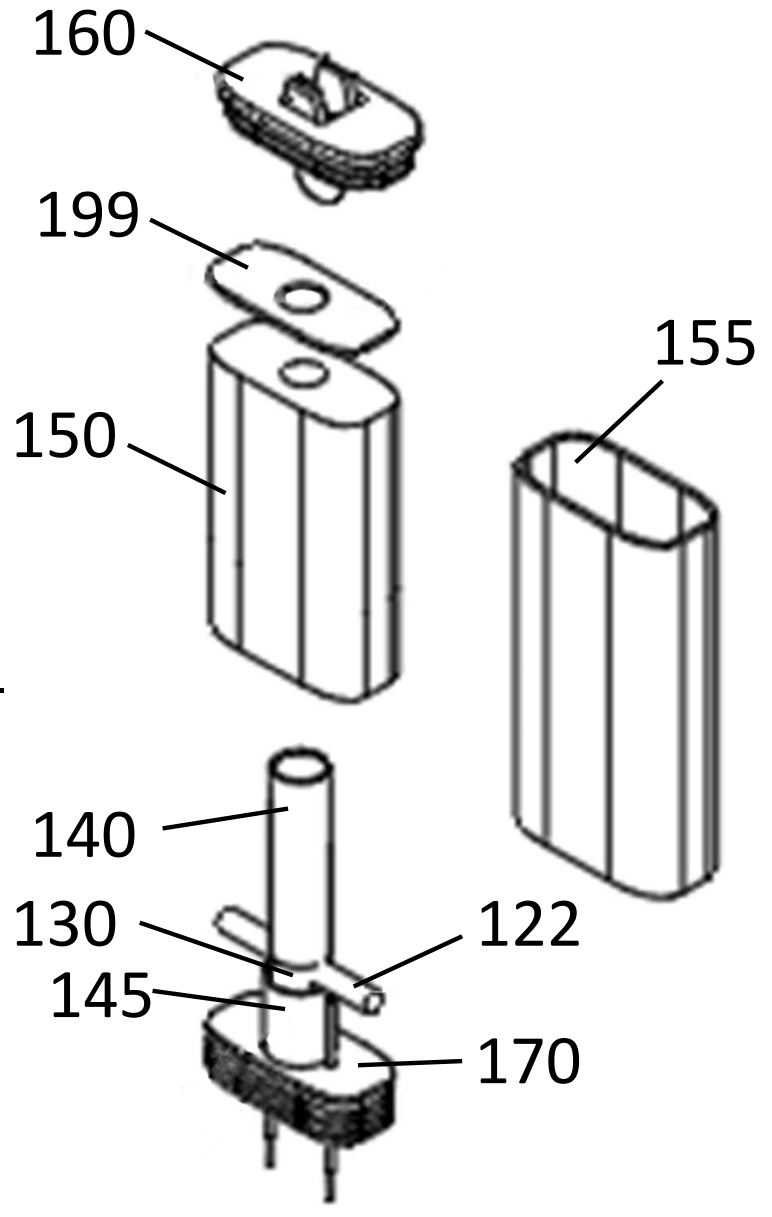


FIG. 19B

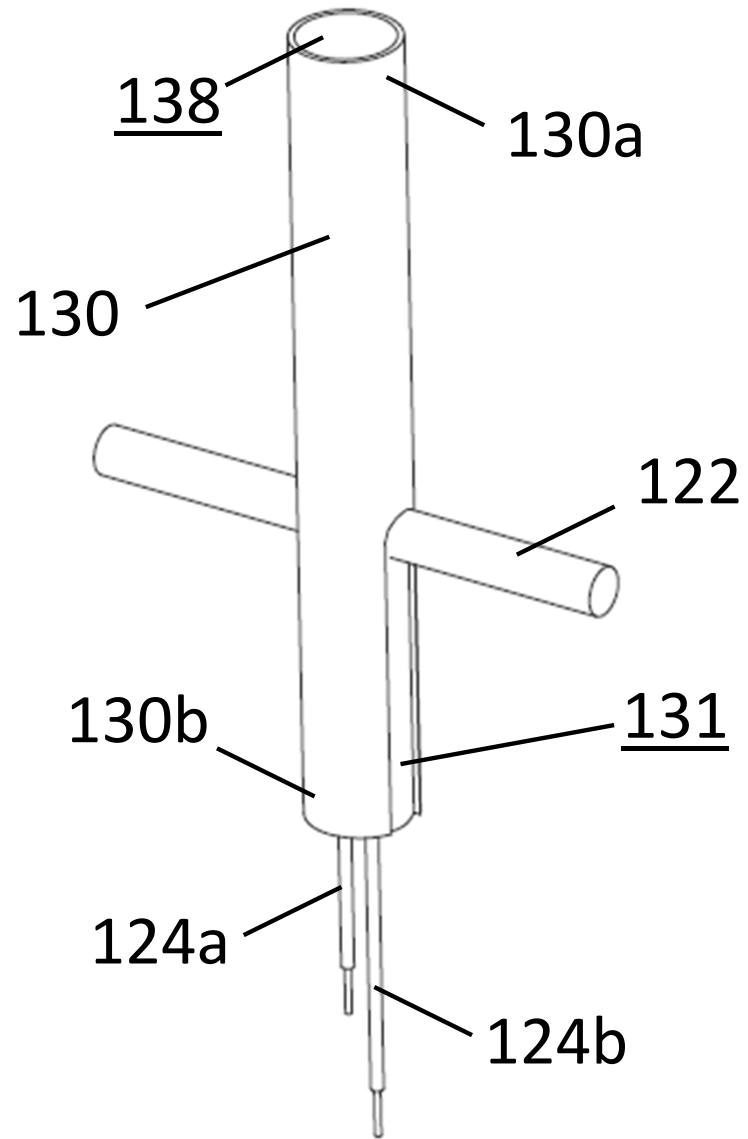


FIG. 20A

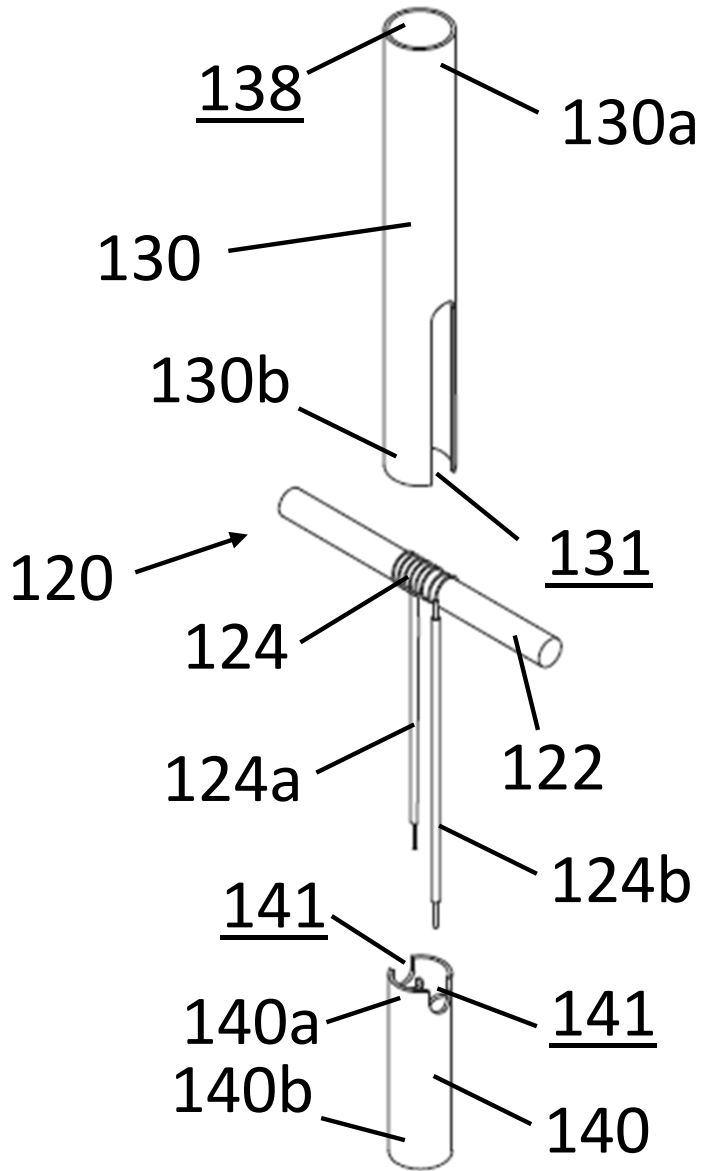


FIG. 20B

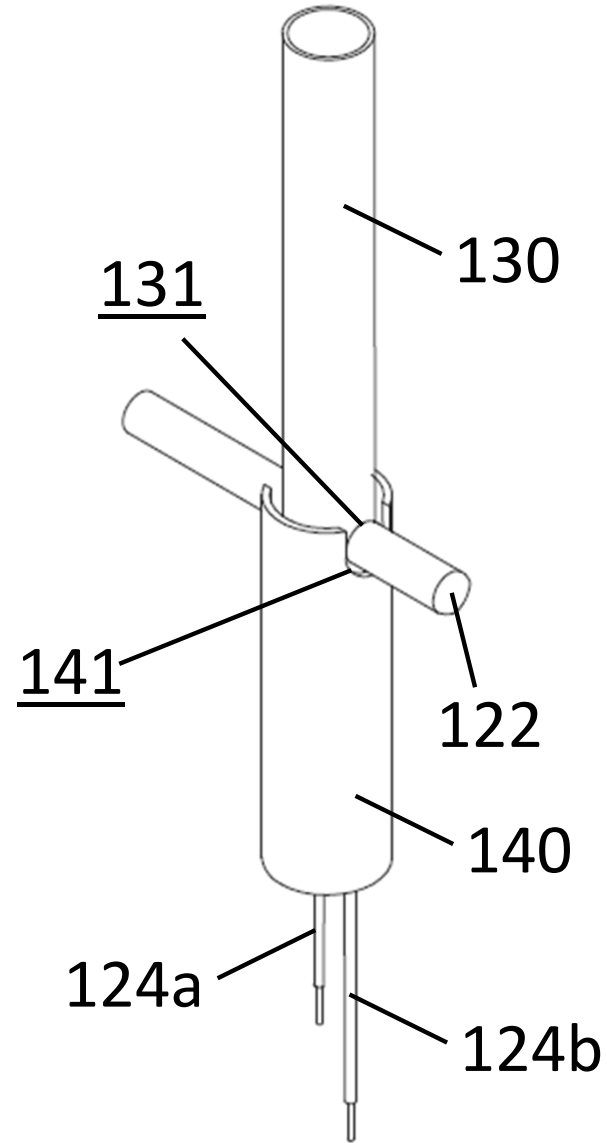


FIG. 20C